



# УПЛОТНИТЕЛИ ДЛЯ ПИЩЕВОГО ТЕХНОЛОГИЧЕСКОГО ОБОРУДОВАНИЯ



# ООО «ЭЛИЗ» производит и реализует

длинномерные уплотнители  
по техническим условиям  
ВИГЕ.754100.001 ТУ  
предназначенные для  
эксплуатации в оборудовании  
пищевой промышленности и  
отвечающие всем санитарным  
нормам



ФЕДЕРАЛЬНАЯ СЛУЖБА ПО НАДЗОРУ В СФЕРЕ ЗАЩИТЫ ПРАВ ПОТРЕБИТЕЛЕЙ И БЛАГОПОЛУЧИЯ ЧЕЛОВЕКА  
УПРАВЛЕНИЕ РОСПОТРЕБНАДЗОРА ПО ВЛАДИМИРСКОЙ ОБЛАСТИ

ФЕДЕРАЛЬНОЕ БЮДЖЕТНОЕ УЧРЕЖДЕНИЕ ЗДРАВООХРАНЕНИЯ  
ЦЕНТР ГИГИЕНЫ И ЭПИДЕМИОЛОГИИ В ВЛАДИМИРСКОЙ ОБЛАСТИ  
Испытательный Лабораторный Центр, аттестат № ГСЭН.РУ.ЦОА.017, Гос.реестр № РОСС.RU.0001.510136  
Юридический адрес, почтовый адрес: 600005, г. Владимир, ул. Токарева, 5  
Тел. (4922) 535828, 535836, 535835, факс (4922) 535828

Регистрационный номер: 992  
от 12.03.2013 г.

УТВЕРЖДАЮ  
И.О. главного врача ФБУЗ  
"Центр гигиены и эпидемиологии  
в Владимирской области"  
А.Н. Брыченков

ЭКСПЕРТНОЕ ЗАКЛЮЧЕНИЕ № 382  
о соответствии продукции Единым санитарно-эпидемиологическим и гигиеническим  
требованиям к товарам, подлежащим санитарно-эпидемиологическому надзору (контролю).

1. **Наименование продукции:** Изделия резиотехнические из кремнийорганических резиновых смесей.
2. **Организация-изготовитель:** ООО "ЭЛИЗ", 600009, Владимирская область, г. Владимир, ул. Электрозаводская, д. 5.
3. **Получатель заключения:** ООО "ЭЛИЗ", 600009, Владимирская область, г. Владимир, ул. Электрозаводская, д. 5.
4. **Представленные материалы:**
  - ТУ ВИГЕ.754 100.001;
  - Протокол лабораторных исследований Испытательного Центра Орехово-Зуевского филиала ФБУ "ЦСМ Московской области", (аттестаты аккредитации № РОСС.RU.0001.21ПТ43, ГСЭН.РУ.ЦОА.023.554) № 635/635-В от 11.03.2013 г.;
5. **Область применения продукции:** для применения в любых климатических зонах в качестве тепло-морозостойких уплотнителей и профилей работающих в среде топлив, масел, смазок и повышенных температур в составе различного промышленного оборудования, а также для эксплуатации в оборудовании пищевой промышленности (кроме изделий, имеющих непосредственный контакт с телом человека и пищевыми продуктами).

*ООО «ЭЛИЗ» предлагает широкий спектр уплотнителей для различного пищевого технологического оборудования:*

- термокамер;
- печей;
- дымогенераторов;
- куттеров;
- холодильных камер;
- камер сушки.



*Номенклатура длинномерных уплотнителей ООО «ЭЛИЗ» для пищевого технологического оборудования включает в себя продукцию с различными свойствами и геометрическими параметрами*

**Уплотнительные прокладки прямоугольного и квадратного сечений**

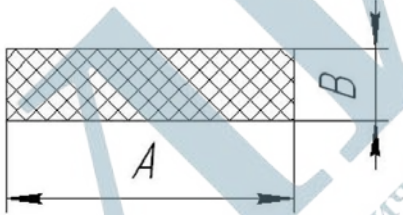
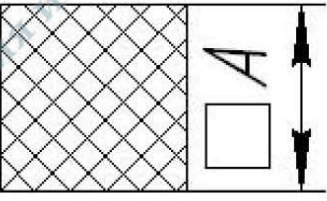
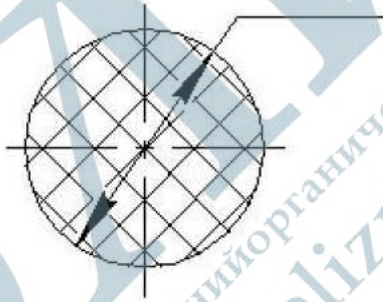
РИСУНОК	№ исп.	А, мм	В, мм	Твердость, Шор А	Температура эксплуатации, °С
	-00	16	15	55...70	от - 50 до + 250
	-12	32	16	65...75	от - 60 до + 250
	-13	20	2	65...75	от - 60 до + 250
	-27	20	10	55...70	от - 50 до + 250
	-28	16	8	72...82	от - 60 до + 250
	-36	8	5	65...75	от - 60 до + 250
	-37	20	12,5	56...59	от - 50 до + 200
	-42	14	10	65...75	от - 60 до + 250
	-43	19,5	9,5	35...50	от - 50 до + 250
	-46	6	3,5	55...70	от - 50 до + 250
	-49	19	16	65...75	от - 60 до + 250

РИСУНОК	№ исп.	А, мм	Твердость, Шор А	Температура эксплуатации, °С
	-01	12	55...70	от - 50 до + 250
	-02	8	55...70	от - 50 до + 250
	-16	14	56...59	от - 50 до + 200
	-19	10	55...70	от - 50 до + 250
	-20	18	65...75	от - 60 до + 250
	-22	14	65...75	от - 60 до + 250
	-24	5	55...70	от - 50 до + 250



# Уплотнительные шнуры круглого сечения различных диаметров



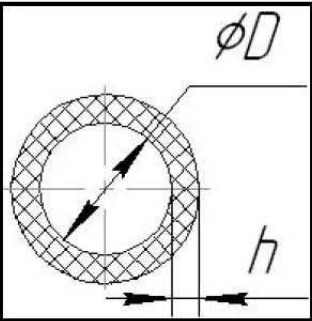
РИСУНОК	№ исп.	D, мм	Твердость, Шор А	Температура эксплуатации, °С
	-02	1,6	55...70	от - 50 до + 250
	-03	2,3	55...70	от - 50 до + 250
	-17	18	65...75	от - 60 до + 250
	-18	2,5	55...70	от - 50 до + 250
	-22	4,6	55...65	от - 50 до + 250
	-32	10	55...70	от - 50 до + 250
	-33	16	65...75	от - 60 до + 250
	-34	5,5	55...70	от - 50 до + 250
	-41	15	56...59	от - 50 до + 200
	-42	12	55...70	от - 50 до + 250
	-43	3	55...70	от - 50 до + 250
	-46	6	55...70	от - 50 до + 250
	-48	10,5	55...70	от - 50 до + 250
	-49	11	55...70	от - 50 до + 250
	-50	4	35...50	от - 50 до + 200
	-51	5	65...75	от - 60 до + 250
	-52	7	55...70	от - 50 до + 250
	-54	3,2	35...50	от - 50 до + 200
	-58	10,3	55...70	от - 50 до + 250
	-59	2,6	35...50	от - 50 до + 200
-60	1,8	35...50	от - 50 до + 200	
-63	24	65...75	от - 60 до + 250	
-64	20	55...70	от - 50 до + 250	
-66	26	65...75	от - 60 до + 250	
-67	4,5	55...70	от - 50 до + 250	
-68	17	55...70	от - 50 до + 250	
-69	22	55...70	от - 50 до + 250	
-70	23	65...75	от - 60 до + 250	
-72	31	65...75	от - 60 до + 250	
-73	1,8	55...70	от - 50 до + 250	
-75	30	65...75	от - 60 до + 250	
-77	2	35...50	от - 50 до + 200	
-79	35	65...75	от - 60 до + 250	
-81	2,8	55...70	от - 50 до + 250	
-85	3,3	55...70	от - 50 до + 250	
-86	1,7	55...70	от - 50 до + 250	
-87	27	65...75	от - 60 до + 250	
-89	32	65...75	от - 60 до + 250	



# ЭЛИЗ

Изделия из кремнийорганических  
резиновых смесей

## Технологические трубки с пищевым допуском разнообразных диаметров

РИСУНОК	№ исп.	D, мм	h, мм	Твердость, Шор А	Температура эксплуатации, °С	№ исп.	D, мм	h, мм	Твердость, Шор А	Температура эксплуатации, °С
<p>ИСПОЛНЕНИЕ №1</p> 	-03	10	3	55...70	от -50 до +250	-210	20	5	65...80	от -50 до +200
	-08	5	1,5	56...59	от -50 до +200	-211	25	2	65...75	от -60 до +250
	-17	7	2	55...70	от -50 до +250	-212	32	3	55...70	от -50 до +250
	-21	16	3	55...70	от -50 до +250	-220	40	5	65...75	от -60 до +250
	-26	6	1,5	55...70	от -50 до +250	-232	24	2,5	55...70	от -50 до +250
	-28	12	2	55...70	от -50 до +250	-234	5	0,8	55...70	от -50 до +250
	-29	14	2	55...70	от -50 до +250	-252	2,5	0,8	55...70	от -50 до +250
	-30	8	2	55...70	от -50 до +250	-259	10	3,5	55...70	от -50 до +250
	-31	10	1,5	55...70	от -50 до +250	-299	25	3	65...80	от -50 до +200
	-34	9	1,5	55...70	от -50 до +250					
	-36	4	1	55...70	от -50 до +250					
	-39	8	3	55...70	от -50 до +250					
	-43	10	2	55...70	от -50 до +250					
	-46	6	2	55...70	от -50 до +250					
	-47	20	3	55...70	от -50 до +250					
	-51	8	4	35...50	от -50 до +200					
	-59	25	4	56...59	от -50 до +200					
	-61	6	1	55...70	от -50 до +250					
	-62	8	1	55...70	от -50 до +250					
	-63	12	1	55...70	от -50 до +250					
-65	14	2	55...70	от -50 до +250						
-68	20	4	55...70	от -50 до +250						
-75	3	1,5	55...70	от -50 до +250						
-78	20	2	55...70	от -50 до +250						
-83	5	2	56...59	от -50 до +200						
-105	25	4	55...70	от -50 до +250						
-111	30	2	55...70	от -50 до +250						
-123	5	1,5	55...65	от -50 до +200						
-124	16	2	55...70	от -50 до +250						
-148	28	2,5	55...70	от -50 до +250						
-161	12	1,5	55...70	от -50 до +250						
-173	9	0,6	55...70	от -50 до +250						
-174	10	1	55...70	от -50 до +250						
-175	8	1,5	55...70	от -50 до +250						
-176	14	1,5	55...70	от -50 до +250						
-177	18	2	55...70	от -50 до +250						
-179	8	0,7	55...70	от -50 до +250						
-192	22	2	55...70	от -50 до +250						
-193	24	2	55...70	от -50 до +250						
-194	26	2	55...70	от -50 до +250						
-195	28	2	55...70	от -50 до +250						
-196	32	2	55...70	от -50 до +250						
-197	3	0,8	55...70	от -50 до +250						
-198	4	0,8	55...70	от -50 до +250						
-205	38	3	55...70	от -50 до +250						

№ исп.	D, мм	d, мм	Твердость, Шор А	Температура эксплуатации, °С
-26	3	2	65...75	от -60 до +250
-112	3,5	1,5	56...59	от -50 до +200
-114	20	15	55...70	от -50 до +250

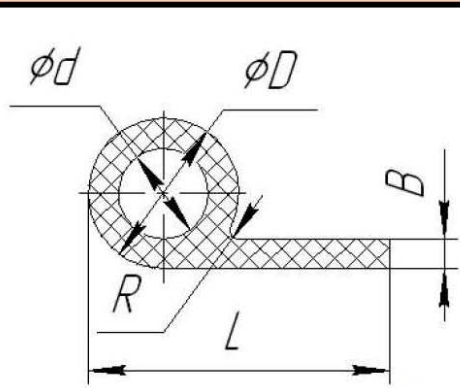




# ЭЛИЗ

Изделия из кремнийорганических  
резиновых смесей

## Уплотнители для пищевого технологического оборудования с нестандартной геометрией

РИСУНОК	№ исп.	D, мм	d, мм	L, мм	B, мм	R, мм	Твердость, Шор А	Температура эксплуатации, °С
	-02	10	5,5	21	1,7	0,5	65...75	от - 60 до + 250
	-03	20	14	42	1,7	0,5	55...70	от - 50 до + 250
	-04	10	8,2	24	0,9	0,5	65...75	от - 60 до + 250
	-06	14	10	28	2	0,2	55...70	от - 50 до + 250
	-07	11	6	26	2,5	0,2	55...70	от - 50 до + 250
	-12	14	10	28	2	0,2	65...75	от - 60 до + 250
	-19	14	8	29	3	0,2	55...65	от - 50 до + 250
	-20	14	8	33	3	0,2	65...75	от - 60 до + 250
	-21	7	4,5	19	1,6	0,2	65...75	от - 60 до + 250
	-23	16	12	33	2	0,2	55...65	от - 50 до + 250
-25	16,3	12,5	32	1,7	0,2	65...75	от - 60 до + 250	

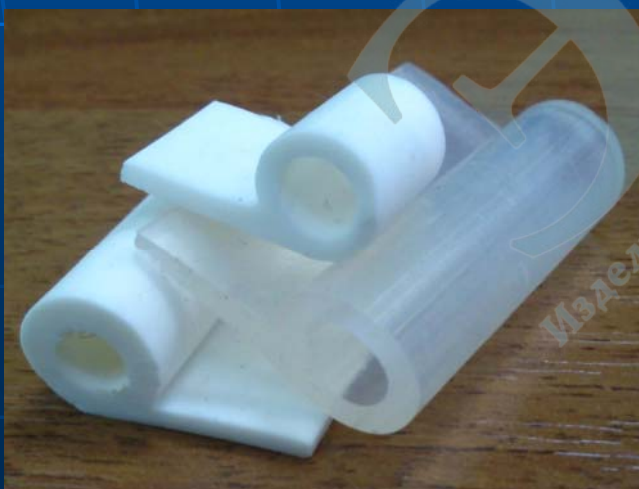






РИСУНОК					
Обозначение	ВИГЕ.751392.060	ВИГЕ.751392.068-02	ВИГЕ.751392.081	ВИГЕ.751392.091-01	ВИГЕ.751392.105-01
Твердость, Шор А	55...65	65...75	55...70	65...75	55...70
Температура эксплуатации, °С	от - 50 до + 250	от - 60 до + 250	от - 50 до + 250	от - 60 до + 250	от - 50 до + 250
РИСУНОК					
Обозначение	ВИГЕ.751392.122-02	ВИГЕ.751392.136	ВИГЕ.751392.170	ВИГЕ.751392.173	ВИГЕ.751392.186
Твердость, Шор А	55...65	65...75	65...75	65...75	65...75
Температура эксплуатации, °С	от - 50 до + 250	от - 60 до + 250	от - 60 до + 250	от - 60 до + 250	от - 60 до + 250
РИСУНОК					
Обозначение	ВИГЕ.751392.190-01	ВИГЕ.751392.194	ВИГЕ.751392.218-01	ВИГЕ.751392.226	ВИГЕ.751392.228
Твердость, Шор А	65...75	65...75	65...75	65...75	55...70
Температура эксплуатации, °С	от - 60 до + 250	от - 60 до + 250	от - 60 до + 250	от - 60 до + 250	от - 50 до + 250

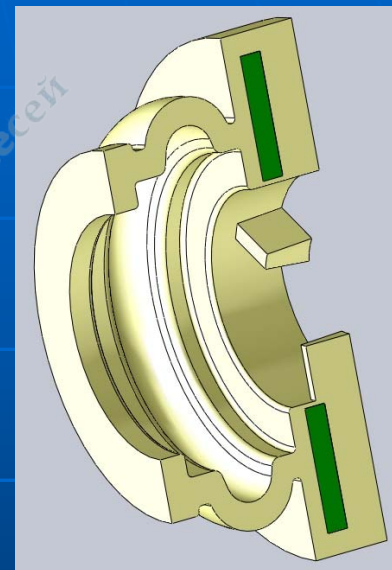


РИСУНОК					
Обозначение	ВИГЕ.754152.027-01	ВИГЕ.751392.102	ВИГЕ.754152.050-01	ВИГЕ.754152.051-01	ВИГЕ.754152.052-02
Твердость, Шор А	55...70	55...70	65...75	65...75	55...70
Температура эксплуатации, °С	от - 50 до + 250	от - 50 до + 250	от - 60 до + 250	от - 60 до + 250	от - 50 до + 250
РИСУНОК					
Обозначение	ВИГЕ.754152.053-01	ВИГЕ.754152.054-02	ВИГЕ.754152.058-01	ВИГЕ.754152.080-01	ВИГЕ.751392.019-02
Твердость, Шор А	55...70	65...75	56...59	55...70	65...75
Температура эксплуатации, °С	от - 50 до + 250	от - 60 до + 250	от - 50 до + 200	от - 50 до + 250	от - 60 до + 250
РИСУНОК					
Обозначение	ВИГЕ.751392.026-01	ВИГЕ.751392.054	ВИГЕ.751392.067	ВИГЕ.751392.087-01	ВИГЕ.751392.092-01
Твердость, Шор А	65...75	65...75	55...70	65...75	65...75
Температура эксплуатации, °С	от - 60 до + 250	от - 60 до + 250	от - 50 до + 250	от - 60 до + 250	от - 60 до + 250

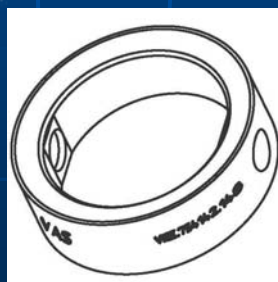
РИСУНОК					
Обозначение	ВИГЕ.751392.094-02	ВИГЕ.751392.115	ВИГЕ.751392.150	ВИГЕ.751392.180-02	ВИГЕ.751392.183
Твердость, Шор А	55... 70	65... 75	65... 75	55... 65	65... 75
Температура эксплуатации, °С	от - 50 до + 250	от - 60 до + 250	от - 60 до + 250	от - 50 до + 250	от - 60 до + 250
РИСУНОК					
Обозначение	ВИГЕ.751392.185	ВИГЕ.751392.189-01	ВИГЕ.751392.227	ВИГЕ.751392.245	ВИГЕ.751392.302-01
Твердость, Шор А	65... 75	55... 65	55... 70	55... 70	65... 75
Температура эксплуатации, °С	от - 60 до + 250	от - 50 до + 250	от - 50 до + 250	от - 50 до + 250	от - 60 до + 250
РИСУНОК					
Обозначение	ВИГЕ.751392.349	ВИГЕ.751392.350	ВИГЕ.751392.351	ВИГЕ.751392.368	ВИГЕ.751392.049-01
Твердость, Шор А	35... 50	35... 50	35... 50	65... 80	65... 75
Температура эксплуатации, °С	от - 50 до + 250	от - 50 до + 250	от - 50 до + 250	от - 50 до + 200	от - 60 до + 250

*Кроме выпуска длинномерных уплотнителей  
ООО «ЭЛИЗ» осуществляет:*

- склейку колец из длинномерных уплотнителей для уплотнения люков и прочих аналогичных элементов пищевого оборудования;



- изготовление формовых изделий пищевого назначения, в том числе и с закладными элементами.



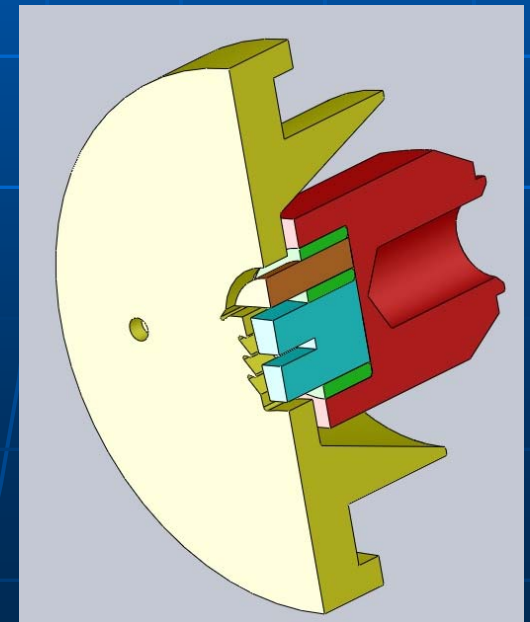
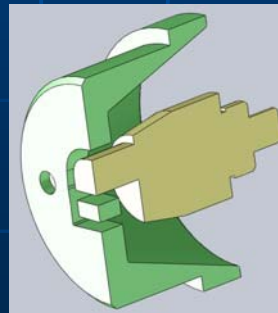
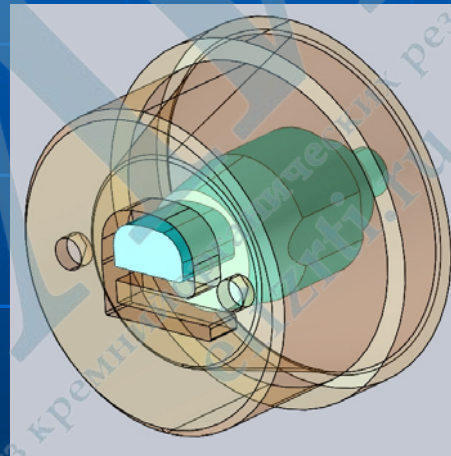
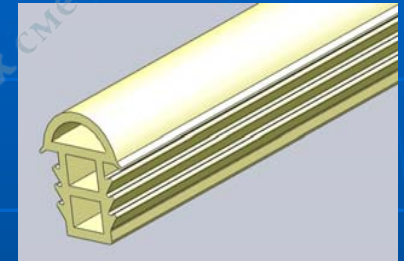
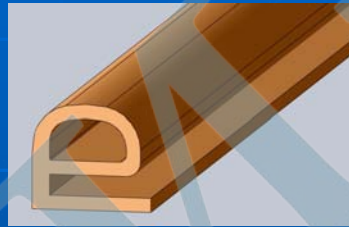
# Специалисты ООО «ЭЛИЗ» работают по индивидуальным заказам

По требованию заказчика осуществляется:

- подбор подходящего материала;

- проектирование уплотнителя с учетом геометрических особенностей уплотняемых стыков и технических требований;

- проектирование оснастки для выпуска уплотнителя.



# *ООО «ЭЛИЗ» располагает лабораторной базой для проведения всесторонних испытаний продукции*

Уплотнители для пищевого технологического оборудования подвергаются испытаниям, заключающимся в:

- проверке внешнего вида и размеров на соответствие требованиям чертежа;
- проверке условной прочности и относительного удлинения при разрыве;
- проверке стойкости к воздействию высоких температур.



*Уплотнители ООО «ЭЛИЗ», применяемые для пищевого технологического оборудования, эксплуатация которого связана с нагревом рабочей зоны, испытывают на стойкость к воздействию высоких температур*

На фотографии представлены результаты испытаний уплотнителей ВИГЕ.751392.349 и ВИГЕ.751392.348 на стойкость к воздействию повышенных температур.

Испытания проводились в электропечи SNOL 7.2/1100.

Уплотнители выдерживались в печи в течение 20 минут

Заявленная рабочая температура составляет 250 °С.



**ЗАКЛЮЧЕНИЕ:** уплотнители выдерживают кратковременные нагревания без изменений до температуры 350 °С



# Поставка уплотнителей ООО «ЭЛИЗ» осуществляется в перевязанных бухтах, упакованных в коробки или полиэтиленовые пакеты по желанию заказчика

## ПАСПОРТ



Изготовитель ООО «ЭЛИЗ»

РОССИЯ, 600009, г. Владимир, ул. Электровзводская, 5

Коммерческий отдел: тел./факс (4922) 53-38-36; тел. 479-486

Технический отдел: тел. (4922) 53-06-51

Марка продукции: **Профиль ВИГЕ.751392**, \_\_\_\_\_

Нормативно технический документ: ВИГЕ.754100.001 ТУ

Партия № \_\_\_\_\_

Количество, м (кг) \_\_\_\_\_

Дата изготовления \_\_\_\_\_

Контролируемый параметр	Норма	Факт
1. Внешний вид	По ВИГЕ.754100.001 ТУ	соотв.
2. Геометрические размеры	По чертежу	соотв.
3. Разрушающее напряжение при растяжении в исходном состоянии, МПа, не менее	.....	.....
4. Относительное удлинение в исходном состоянии, %	.....	.....
5. Твердость по Шору А, в исходном состоянии, усл. ед.	.....	.....

Заключение ОТК: соответствует ВИГЕ.754100.001 ТУ

Контролер ОТК \_\_\_\_\_

Штамп  
ОТК



ООО «ЭЛИЗ»

Резинотехнические изделия  
из кремнийорганических резиновых смесей  
ВИГЕ.754100.001 ТУ

**Профиль ВИГЕ.751392**, \_\_\_\_\_ ГР \_\_\_\_\_

Партия № \_\_\_\_\_ Дата изг. \_\_\_\_\_

Количество \_\_\_\_\_ м (кг)

Средняя масса метра \_\_\_\_\_ кг

Масса нетто \_\_\_\_\_ кг



тел./факс: (4922) 53-38-36  
www.elizrti.ru

Штамп ОТК





# ЭЛИЗ

Изделия из кремнийорганических  
резиновых смесей

*Дополнительную информацию можно  
получить по телефонам, электронной  
почте, а также на сайте*

[www.elizrti.ru](http://www.elizrti.ru)

Должность	ФИО	Телефон	Почта
Исполнительный директор	Кузькин Сергей Николаевич	(4922) 47-90-38 (4922) 53-38-36 (доб.106)	kuzkinsn@elizrti.ru
Коммерческий директор	Бурлак Марина Николаевна	(4922) 47-94-86 (4922) 53-38-36 (доб.103)	burlak@elizrti.ru
Менеджер по продажам	Дреко Варвара Адольфовна	(4922) 53-38-36 (доб.101)	dreko@elizrti.ru
Менеджер по продажам	Белик Юлия Викторовна	(4922) 47-90-36 (4922) 53-38-36 (доб.108)	belik@elizrti.ru
Менеджер по отгрузкам. Таможенный декларант	Тарасова Ирина Владимировна	(4922) 47-92-76 (4922) 53-38-36 (доб.102)	tarasova@elizrti.ru